

CBD15/20-BLiH 보행식 전동 팔레트 트럭

제품 성능 특징:

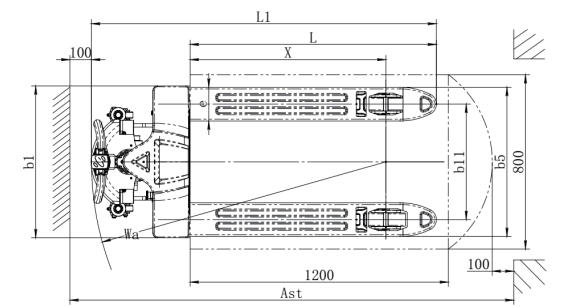
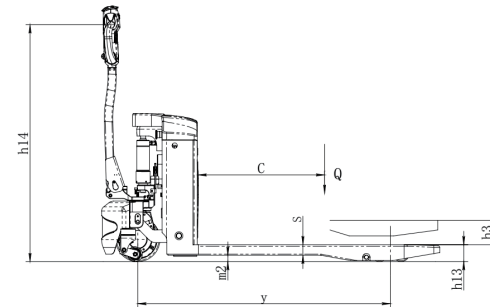
- BLiH 핸드팔레트 시리즈는 조작이 간편하고 차량 구조가 간결하여 협소한 공간에서의 작업이 용이합니다.
- 이전 모델(Li-3) 대비 철판의 두께가 증가하여 우수한 내구성을 자랑합니다.
- 전자기 브레이크 잠금 해제 장치를 장착하여 차량 고장 발생 시 이동 후 정비가 가능합니다.
- 내부 고정식 커버를 적용하여 체결볼트 간 충돌을 방지하였으며, 배터리의 탈착 및 정비가 용이합니다.
- 충전기 내장 타입으로 설계되어 간편한 충전이 가능하며 고객 편의성을 높였습니다.
- 금속 차체 설계에 새로운 PI 스타일을 적용하여 차체가 견고하며 강한 충격에도 변형이 적습니다.
- 일체형 스마트 레버를 적용하여 쉽고 편안한 조작이 가능하고 편의성이 향상되었습니다. (오류 표시, 키 스위치, 사용시간, CAN 통신 등 구현).
- 이전 모델 대비 배터리 용량이 더 크고 배터리 지속시간이 더 길어졌습니다.
- 별도의 리튬 배터리 팩 추가 구매 시, 교대 충전/사용을 통해 차량 유휴시간을 최소화 할 수 있습니다.
- 안전한 사용을 위한 비상 정지 스위치와 주행 반전 스위치가 기본으로 장착됩니다.
- 안전을 위한 안전 레버 적용으로, 레버를 놓거나 끝까지 누르면 차량이 즉시 전원을 차단하고 제동됩니다.
- 지능형 전력 소비 알림이 적용되었습니다. (1단계 알림, 2단계 감속 및 리프팅 제한)
- 차량 폭 세팅, 옵션 포크 길이, 포크 폭 등 선택이 가능합니다.
- 옵션 밸런스 휠을 선택하여 차체 안정성을 향상시킬 수 있습니다.
- 회전 속도 제한 옵션을 통해 장비 조작성 및 안전성을 향상시킬 수 있습니다.



리튬 배터리 파워

CBD15/20-BLiH

주요제원		HELI	
특성		CBD15	CBD20
1.01	제조사		
1.02	모델	CBD15	CBD20
1.03	구성 번호	BLiH	BLiH
1.04	조작방식	보행식	보행식
1.05	정격 적재능력	1500	2000
1.06	하중 중심 거리	600	600
1.07	리프팅 높이	110	110
1.08	전방 오버행	915	915
1.09	휠베이스	1197	1197
타이어			
2.01	타이어 유형	폴리우레탄	폴리우레탄
2.02	타이어 사이즈, 구동 휠	φ210*75	φ210*75
2.03	타이어 사이즈, 보기륜	2*φ80*61	2*φ80*61
2.04	타이어 사이즈, 보조륜	2*φ70*30	2*φ70*30
2.05	차륜 수량, 전륜/후륜(x=구동 휠)	1x/4 or 1x+2/4	1x/4 or 1x+2/4
2.06	윤거, 하중 지지축	530	530
사이즈			
3.01	차량 길이	L1 mm	1603
3.02	차량 너비	b1 mm	697
3.03	포크 사이즈	s/e/l mm	50*155*1150/1200
3.04	포크 외부 폭	b5 mm	685
3.05	포크 최소 높이	h13 mm	85
3.06	휠베이스 중앙부의 지상고	m2 mm	30
3.07	조작 위치 레버 로드 최소/최대 높이	h14 mm	730/1182
3.08	통로 폭: 1000x1200 팔레트(1200은 포크 간 배치)	Ast mm	2175
3.09	채널 폭: 800x1200 팔레트(1200은 포크를 따라 배치)	Ast mm	2062
3.10	회전 반경	Wa mm	1370
성능			
4.01	주행 속도(만부하/무부하)	km/h	4.5/5
4.02	리프팅 속도(만부하/무부하)	mm/s	28/40
4.03	하강 속도(만부하/무부하)	mm/s	60/40
4.04	최대 등판 능력(만부하/무부하)	%	6/16
4.05	브레이크 유형		전자 브레이크
배터리 및 충전기			
5.01	충전지 전압/용량	V/Ah	24V/40Ah
5.02	충전지 중량(±5%)	kg	8
5.03	충전기 규격		24V/15Ah
모터와 컨트롤러			
6.01	구동 모터 파워(S2-60min)	kW	0.75
6.02	리프팅 모터 파워(S3-15%)	kW	0.8
6.03	컨트롤러		Jiachen
중량			
7.01	총 중량(배터리 포함)	kg	175/180
7.02	액슬 부하(만부하, 구동 휠/보기륜)	kg	562/1118
7.03	액슬 부하(무부하, FRT/RR)	kg	141/39
기타			
8.01	구동 제어 유형		DC 속도 제어
8.02	운전자 귀엽 소음 수준	dB(A)	≤69
8.03	조향 유형		전자식/회생제동



(주)헬리코리아

대표번호 : 1800-5544

홈페이지 : www.heliforklift.kr

